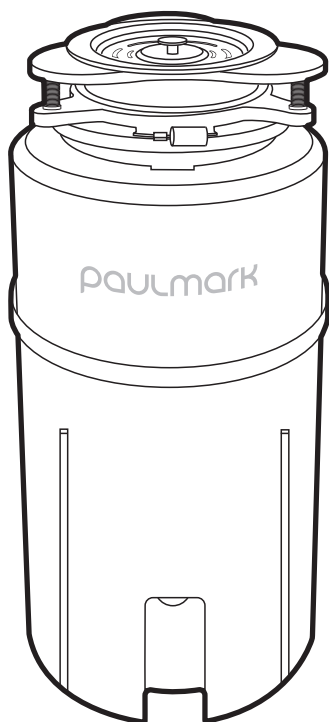


# PAULmark

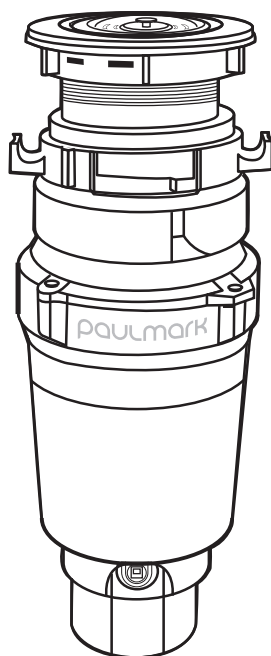


ИЗМЕЛЬЧИТЕЛЬ ПИЩЕВЫХ ОТХОДОВ

## Инструкция по эксплуатации и монтажу. Гарантийный талон.



**INTENSO PRO-1000**  
**INTENSO-800**  
**INTENSO-500**



**INTENSO STANDARD**

## RU БЕЗОПАСНОСТЬ

### МЕРЫ ПРЕДОСТОРОЖНОСТИ



Перед использованием измельчителя пищевых отходов обязательно ознакомьтесь с инструкцией. Это поможет избежать непредвиденных ситуаций и повысит безопасность в работе. Инструкцию следует сохранять на протяжении всего срока эксплуатации устройства. **Важно помнить, что корпус измельчителя пищевых отходов не защищен от прямых струй воды, поэтому не следует направлять струю воды на устройство во время работы.**

Устройство не предназначено для использования детьми.  
Перед использованием обязательно ознакомьтесь с инструкцией.

Измельчитель пищевых отходов предназначен только для утилизации пищевых отходов, поэтому не вводите другие материалы, чтобы избежать травм и порчи устройства. Категорически запрещено использовать измельчитель для утилизации пластика (в том числе пленки), химических продуктов любого типа, горячего масла, кипящих жидкостей, фарфора, металлических предметов, крупных костей, стекла и др.

В случае необходимости ремонта или замены частей, рекомендуется использовать только оригинальные детали. Установка и калибровка оборудования должна производиться только квалифицированными специалистами в соответствии с инструкцией по эксплуатации и монтажу. Производитель и продавец оборудования не несут ответственность за его некорректную установку и эксплуатацию.

Перед проведением любых работ по установке, калибровке или ремонту измельчителя необходимо отключить электрическое питание и подачу воды.

Перед установкой устройства рекомендуется проверить сливы и трубы водопроводной системы. В случае выявления дефектов и протечек необходимо произвести ремонт или замену до установки измельчителя пищевых отходов.

При выявлении повреждений шнура питания, его необходимо заменить, обратившись в сервисную службу. Важно! В процессе установки устройства убедитесь, что кнопка перезагрузки находится в доступе.

Во избежание травм не используйте мойку с измельчителем пищевых отходов для мытья головы, купания или других целей, отличающихся от прямого назначения прибора.

Не храните и не используйте легковоспламеняющиеся вещества или предметы вблизи измельчителя пищевых отходов

Никогда не используйте прибор без резинового брызгозагородителя. Своевременно замените резиновый брызгозагородитель или другие части устройства, если они изношены или имеют дефекты.

Для прочистки измельчителя пищевых отходов, необходимо отключить его, вынув сетевую вилку из розетки, и закрыть водопроводный кран. Чтобы удалить предметы из устройства, используйте длинные плоскогубцы. Категорически запрещается вводить руки или пальцы в измельчитель.

Во избежание случайного попадания посторонних предметов в прибор, поместите пробку в отверстие мойки, когда измельчитель не используется.

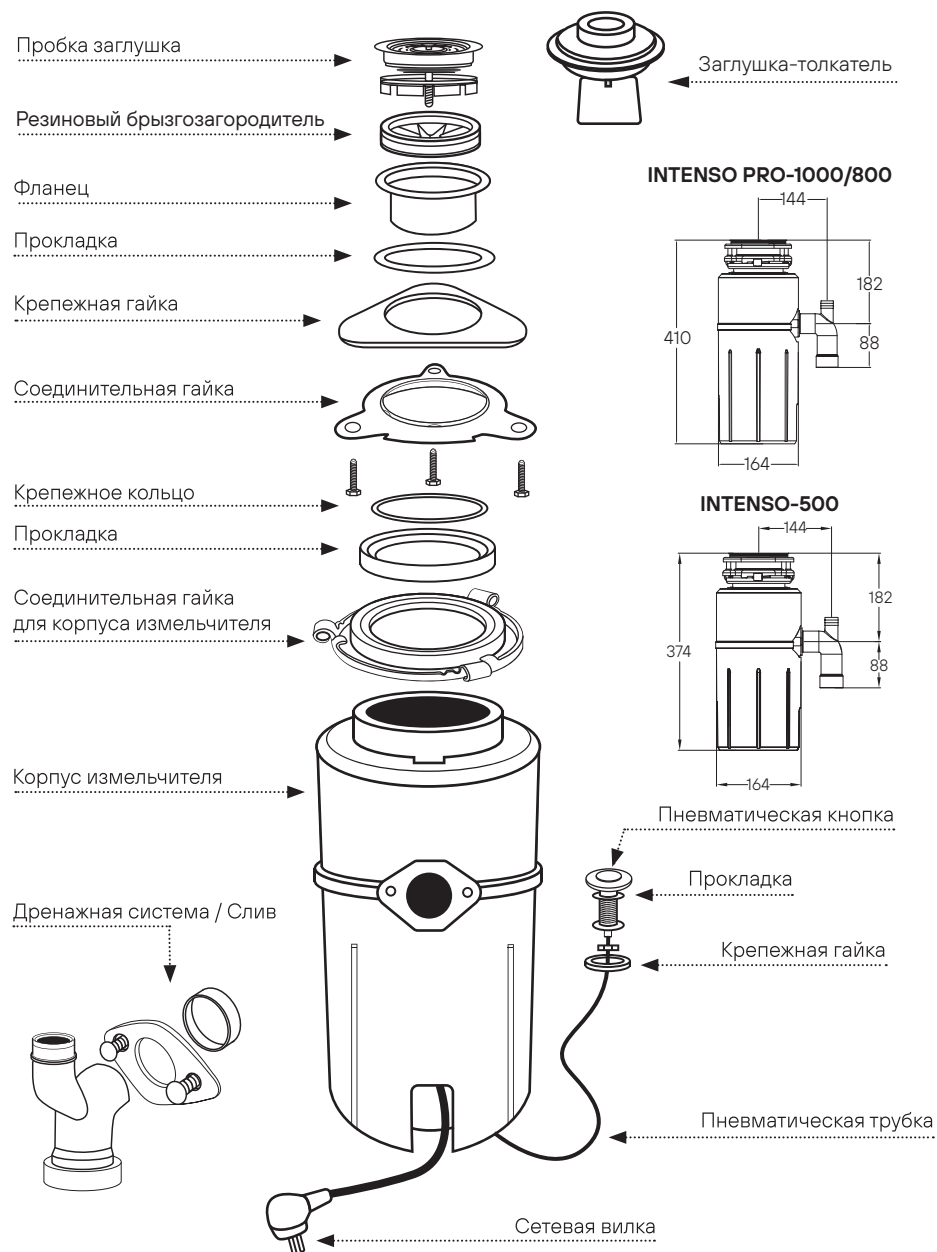
**Производитель оставляет за собой право вносить изменения в конструкцию без предварительного информирования.**

Измельчитель пищевых отходов предусматривает использование только чистой воды и обязательное подключение к сливу.

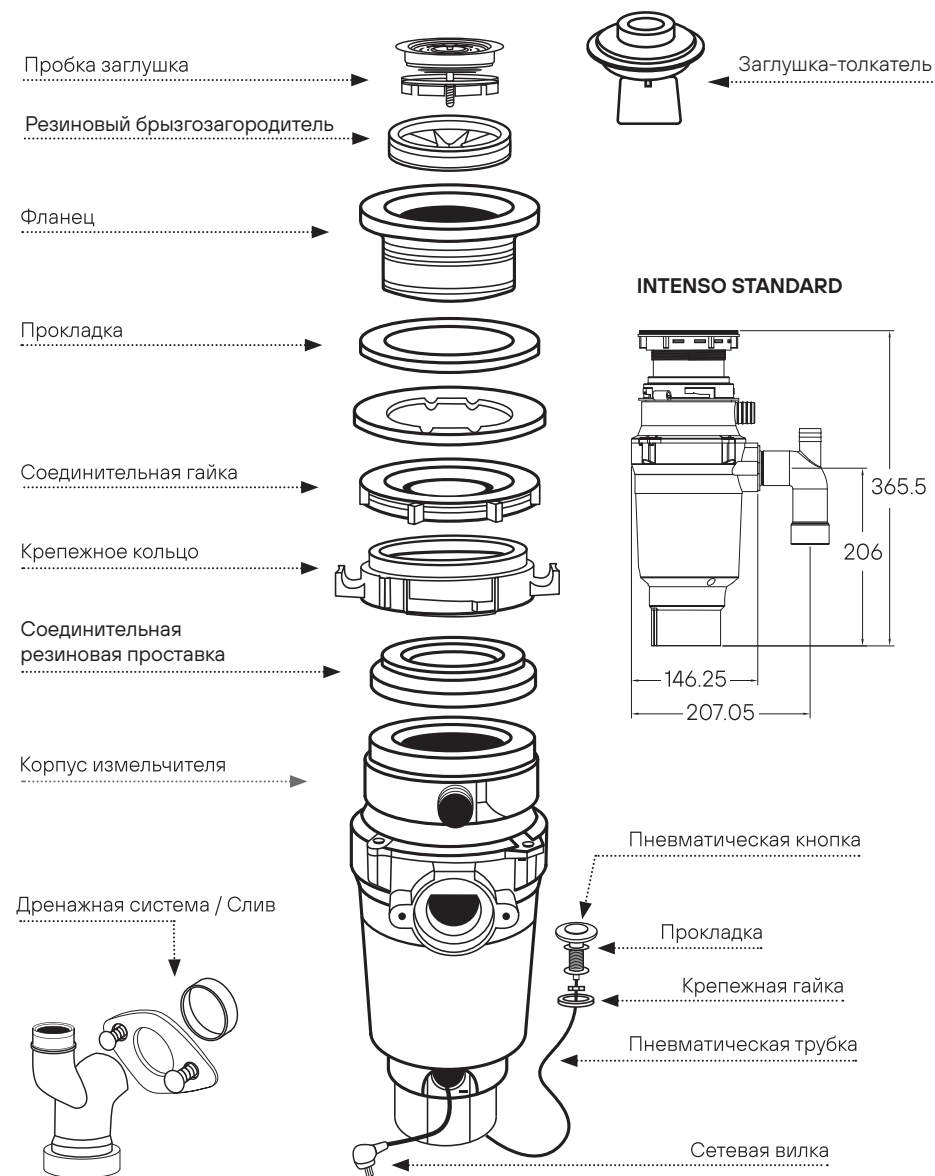
## 1. ТЕХНИЧЕСКИЕ ХАРАКТЕРИСТИКИ

	INTENSO-PRO 1000	INTENSO-800	INTENSO-500	INTENSO STANDARD
Диаметр/высота блока	Ø 164mm	428mm	Ø164mm	390mm
Лошадиные силы (Входная мощность)	1Hp (750W)	3/4Hp (560W)	1/2Hp (390W)	
Объем дробильной камеры	1050ml			
Напряжение/частота	220-230 V / 50Hz(60Hz)			
Номинальная скорость вращения	3900/4100rpm	3600/3800rpm	3300/3500rpm	
Шлифовальная способность	≤2.5 mm			
Уровень шума	55dB-65dB			
Подходящий диаметр сливного отверстия мойки	90 (optional 88-100 mm)			
Тип двигателя	Бесколлекторный			
Система безопасности	Автоматическое отключение двигателя при перегрузке			
Посудомоечная машина	Есть возможность подключения			
Включение устройства	Пневматическая кнопка			
Система измельчения	Нержавеющая сталь			
Гарантия	5 лет			
Стандартный срок службы	10 лет			

## 2. СХЕМА ИЗМЕЛЬЧИТЕЛЕЙ ПИЩЕВЫХ ОТХОДОВ INTENSO PRO-1000, INTENSO-800, INTENSO-500

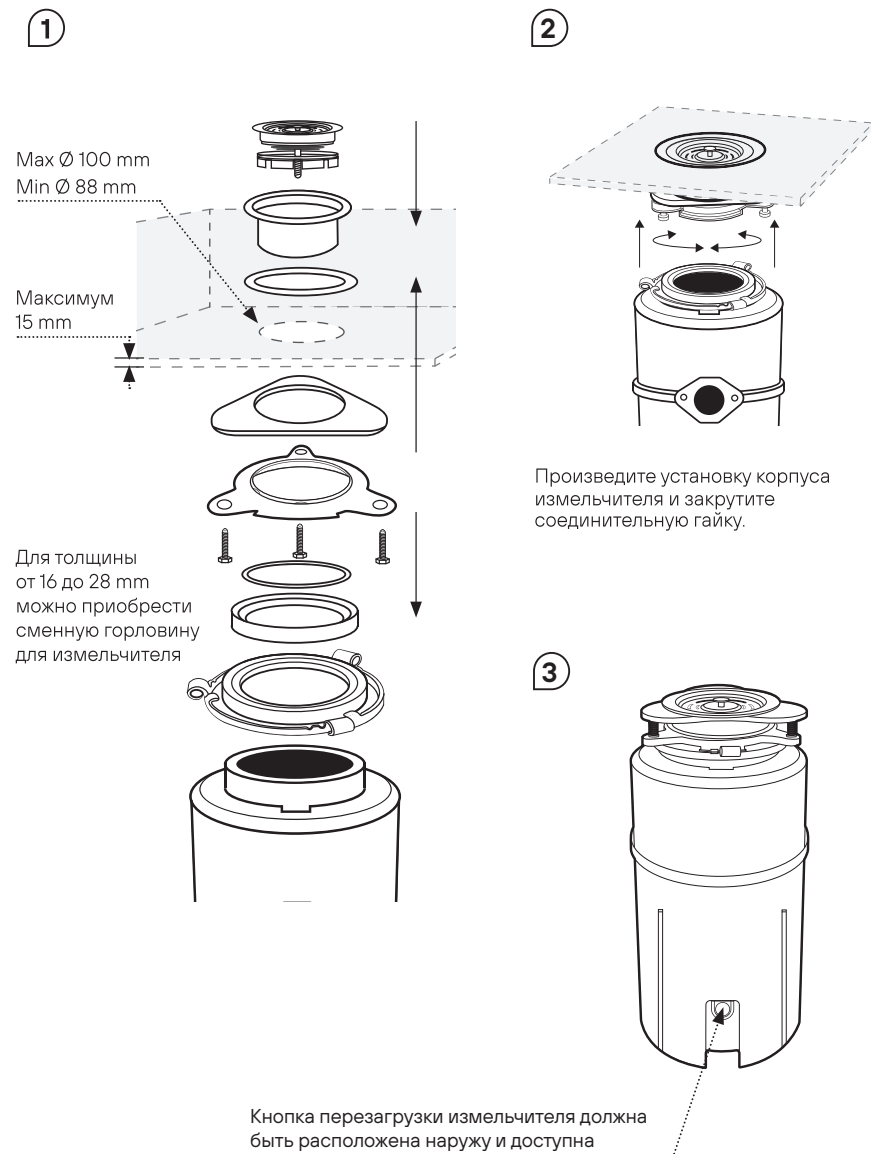


## 3. СХЕМА ИЗМЕЛЬЧИТЕЛЯ ПИЩЕВЫХ ОТХОДОВ INTENSO STANDARD



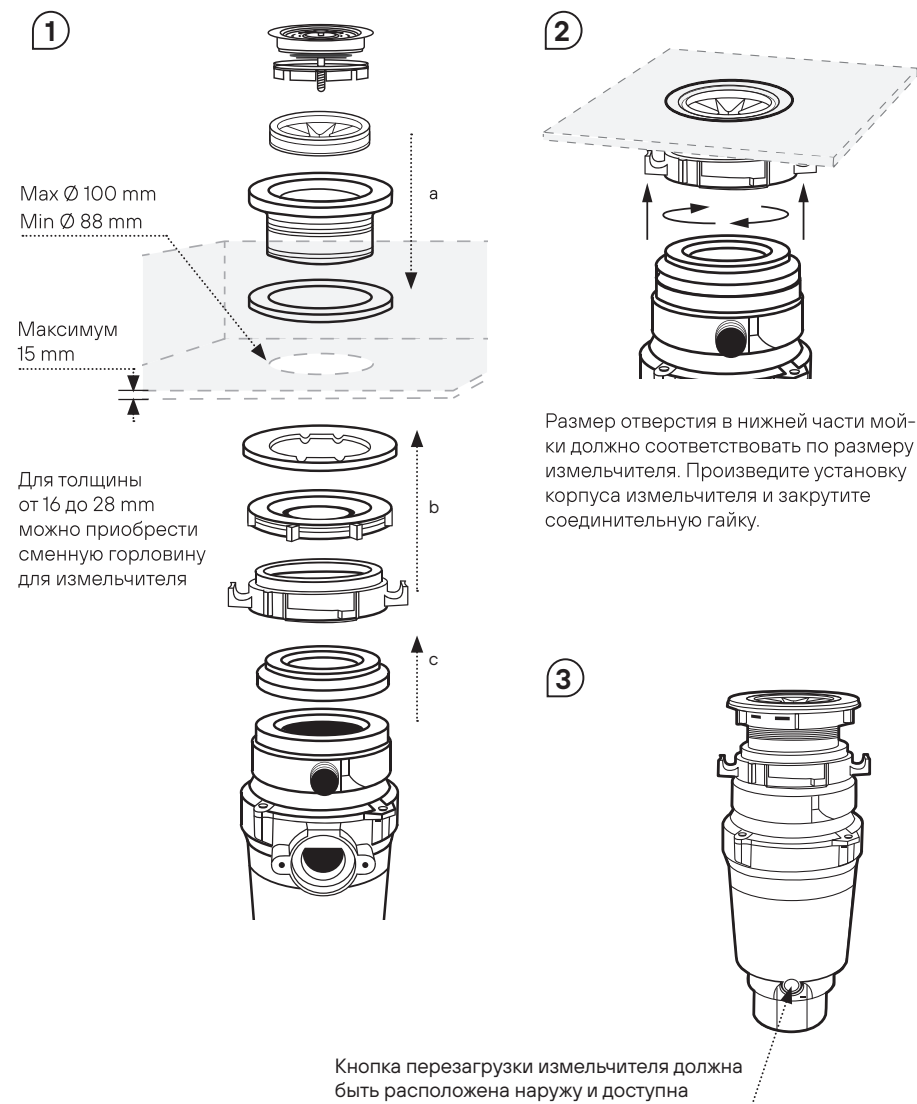
## 4. УСТАНОВКА

### INTENSO PRO-1000, INTENSO-800, INTENSO-500



## УСТАНОВКА

### INTENSO STANDARD



4

**ЭЛЕКТРОСОЕДИНЕНИЕ**

Для подключения необходимо подготовить:  
 Правильно подобранную линию электропитания с изолирующим устройством, защитой от скачков напряжения (Id = 0,03 A) и пробой изоляции.  
 Контур заземления.

Характеристики источника электрической энергии:  
 Напряжение: 220 - 230 V ± 10% L + N + T Частота: 50 - 60 Hz

**Работы по установке и подключению электрических частей должны выполняться квалифицированным специалистом в соответствии с правилами техники безопасности.**

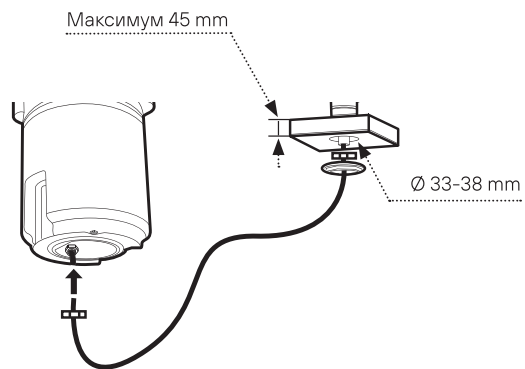
**ВНИМАНИЕ**



Запрещается использование измельчителя в случае выявления повреждений /дефектов кабеля или вилки питания. Во избежание опасных ситуаций поврежденные части должны быть заменены квалифицированным персоналом.

5

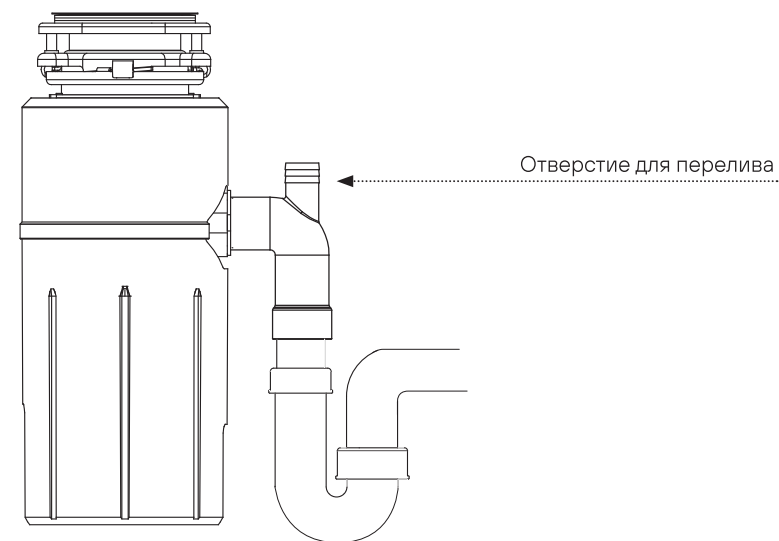
**Монтаж пневматической кнопки**



6

**ПОДКЛЮЧЕНИЕ ВОДЫ И ДРЕНАЖА СО СЛИВОМ**

Минимальное давление: 1 – 1,5 бар (100 – 150 кПа).  
 Канализационная труба диаметром не менее, чем 40 мм.



**Комплект сливной арматуры приобретается отдельно.  
 Допускается использовать только трубчатый сифон.**

**ВНИМАНИЕ**

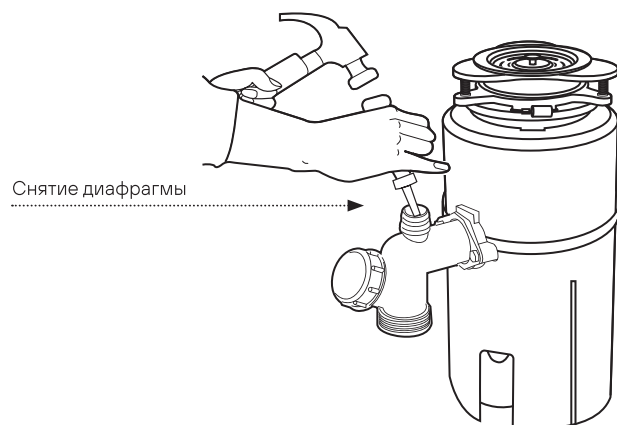


Любое вмешательство должно выполняться только квалифицированным специалистом в соответствии с применимыми правилами техники безопасности.

7

### ПОДКЛЮЧЕНИЕ ПЕРЕЛИВА

С помощью отвертки и молотка удалите диафрагму с дренажной системы и остатки пластмассовых деталей перед подключением дренажа со сливом для посудомоечной машины



## 5. ЗАПУСК

### ВНИМАНИЕ



Не используйте измельчитель пищевых отходов до того, как установка будет проверена квалифицированным специалистом.

Перед запуском устройства, убедитесь, что:

- все электрические основания заземлены.
- установка и подключение были выполнены в точности следуя инструкциям, указанным в этом руководстве.

1. Включите холодную воду и дайте пройти потоку воды 20-30 секунд.
2. Активируйте измельчитель пищевых отходов, используя пневматическую кнопку.
3. Медленно помещайте пищевые отходы в измельчитель, чтобы избежать переполнения дробильной камеры.
4. После того, как все пищевые отходы будут измельчены, дайте пройти потоку холодной воды 20-30 секунд для очистки дробильной камеры и стоков и только после этого выключите измельчитель, используя пневматическую кнопку.

### ВНИМАНИЕ



Запрещается использовать измельчитель пищевых отходов без постоянной подачи холодной воды.

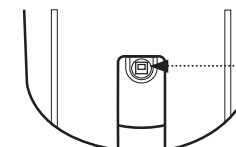
## 6. РАЗБЛОКИРОВКА

Если измельчитель пищевых отходов перестал работать во время использования, это может быть связано с его блокировкой или засором. Чтобы разблокировать устройство, следуйте этим инструкциям:

1. отключите измельчитель от электросети,
2. перекройте кран смесителя,
3. дайте электродвигателю остыть в течение нескольких (5-10) минут,
4. снимите брызгозагородитель и, используя длинные плоскогубцы, удалите через сливное отверстие мойки объект, который заблокировал работу перемалывающей камеры измельчителя.
5. установите брызгозагородитель на горловину прибора согласно инструкции ниже.



Правильное положение брызгозагородителя



Кнопка перезагрузки

6. Подключите измельчитель пищевых отходов к сети и включите кнопку перезагрузки, которая находится в нижней части корпуса устройства.

В случае сбоя в процессе запуска устройства, проверьте состояние автоматических выключателей и предохранителей в электрощите. Если напряжение было восстановлено, но измельчитель по прежнему не запускается, рекомендуем обратиться в сервисный центр.

## 7. УХОД

Чтобы удалять остатки жировых и пищевых частиц и избежать неприятных запахов, рекомендуется проводить процедуру очистки 1 раз в 1-1,5 месяца при регулярном использовании измельчителя пищевых отходов. Рекомендованный алгоритм очистки прибора: наполнить камеру измельчителя кусочками льда и включить его без воды на 30 секунд. Для устранения запахов можно добавить пищевую соду и несколько кусочков лимона. Затем включить достаточный поток теплой воды и запустить измельчитель.

## 8. ОСТАТОЧНЫЕ РИСКИ

Измельчитель пищевых отходов производится в соответствии со всеми стандартами, поэтому остаточные риски, при условии соблюдения инструкции по установке и эксплуатации – минимальны. Но некорректное использование может привести к следующим ситуациям:

### ВНИМАНИЕ



Не пользуйтесь средствами, содержащими хлор! Это может отрицательно повлиять на работоспособность изделия и резиновых уплотнителей.

1. разлив жидкости на пол, что может вызвать скольжение;
2. риск поражения электрическим током, если шнур питания подключен к розетке с напряжением более 220 В;
3. возможность выброса объектов из-за введения твердых тел в устройство.

**Чтобы уменьшить вероятность остаточных рисков, необходимо строго следовать инструкциям и рекомендациям, указанным в данном руководстве.**

## 9. ТЕХНИЧЕСКОЕ ОБСЛУЖИВАНИЕ

ПРОБЛЕМА	ПРИЧИНА	РЕШЕНИЕ
Измельчитель пищевых отходов не работает	Отсутствие подключения к сети	Проверьте наличие электропитания и подключения к сети. Убедитесь, что сетевой шнур правильно вставлен в розетку
	Сработала защита двигателя	<b>Выполните перезапуск устройства с помощью кнопки перезагрузки</b>
	Отсутствует водоснабжение	Убедитесь в правильности положения водопроводного крана, подключенного к системе водоснабжения. В случае необходимости разместите кран соответствующим образом для обеспечения бесперебойного потока воды.
	Повреждение электрокабеля	Замените кабель в авторизованном сервисном центре

### ВНИМАНИЕ



Если проблема не устраняется с помощью предложенных решений, следует обратиться в официальный сервисный центр. Не рекомендуется самостоятельно производить ремонт компонентов устройства.

## 10. ТРАНСПОРТИРОВКА

Измельчитель пищевых отходов поставляется в индивидуальных картонных коробках. Не рекомендуется хранить прибор в открытых помещениях без надлежащего покрытия, так как это электрическое оборудование, чувствительное к влажности. Для перемещения отдельных компонентов не требуется использование транспортного средства или подъемного устройства. Не пытайтесь самостоятельно производить ремонт компонентов устройства. В случае возникновения неисправности, необходимо обратиться в официальный сервисный центр.



## 11. УСЛОВИЯ ГАРАНТИИ

Измельчитель пищевых отходов имеет гарантию от производителя на 5 лет. Если в течение этого периода были обнаружены повреждения деталей или устройств, после проверки изготовителем они будут заменены или отремонтированы. Однако гарантия может быть аннулирована в случае неправильной установки, некорректного использования, нарушения правил эксплуатации, повреждений при хранении или перемещении, использования запрещенных продуктов или веществ, а также введения инородных тел в устройство. Если возникнут проблемы, необходимо обратиться в авторизованный сервисный центр.

### ВНИМАНИЕ



Для безопасности и сохранения гарантии изготовитель рекомендует доверять установку приобретенного измельчителя пищевых отходов только официальным сервисным центрам.

## 12. УТИЛИЗАЦИЯ

Корпус измельчителя пищевых отходов и его принадлежности относятся к категории специальных отходов и подлежат утилизации путем передачи в конкретные структуры сбора и переработки в соответствии с действующими законами об охране окружающей среды.

**ЗАПРЕЩЕНО УТИЛИЗИРОВАТЬ УСТРОЙСТВО ВМЕСТЕ С ПИЩЕВЫМИ ОТХОДАМИ В ОКРУЖАЮЩЕЙ СРЕДЕ!**

Упаковка измельчителя пищевых отходов подлежит вторичной переработке, и ее утилизация должна осуществляться с соблюдением действующих правил охраны окружающей среды.



## ГАРАНТИЙНЫЙ ТАЛОН

*Благодарим за выбор продукции Paulmark.*

**Для получения гарантийного обслуживания необходимо сохранять гарантийный талон в течение всего периода действия гарантии и обеспечить его правильное и полное заполнение продавцом.**

Компания Paulmark подтверждает, что приобретенный товар соответствует всем техническим и экологическим требованиям к сантехническим устройствам для бытового использования. Производитель обязуется провести бесплатный гарантийный ремонт в течение всего гарантийного срока. Гарантия на устройство – 5 лет. На комплектующие гарантия 1 год.

### СВЕДЕНИЯ ОБ УСТАНОВКЕ ИЗДЕЛИЯ

Заполняется лицом, осуществившим подключение (установку)

Дата установки	Ф.И.О. специалиста, выполнившего установку	Название организации, выполнившей установку	Подпись специалиста, выполнившего установку

(Ф.И.О. и подпись М.П.)

**Производитель рекомендует доверять подключение приобретенного товара только сертифицированным организациям, занимающимся осуществлением подобной деятельности. Однако гарантия не распространяется на изделия с неисправностями, возникшими вследствие нестабильности параметров водопроводной сети и качества воды, использования на предприятиях и для целей, отличных от бытового пользования, механических повреждений, несанкционированного вскрытия или ремонта изделия третьими лицами, а также неправильного подключения.**

*Я подтверждаю, что получил товар без каких-либо претензий к его внешнему виду и комплектности. Я ознакомился с условиями гарантийных обязательств компании Paulmark и согласен с ними. Мне была предоставлена полная, необходимая и достоверная информация о товаре, изготовителе и продавце.*

Изделие		Дата	
Модель		Организация	
Артикул		Продавец	

(Ф.И.О. и подпись М.П.)

Отметки о проведенном ремонте / Особые отметки

PAULmark

PAUL-MARK.COM